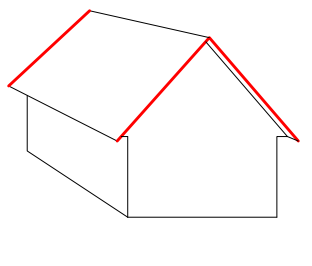
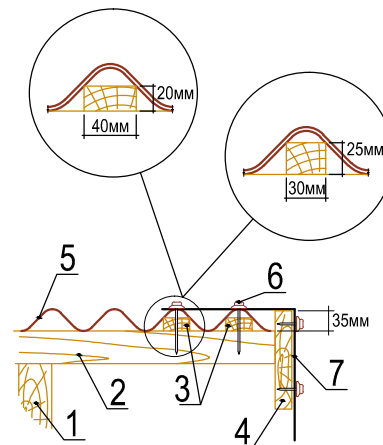
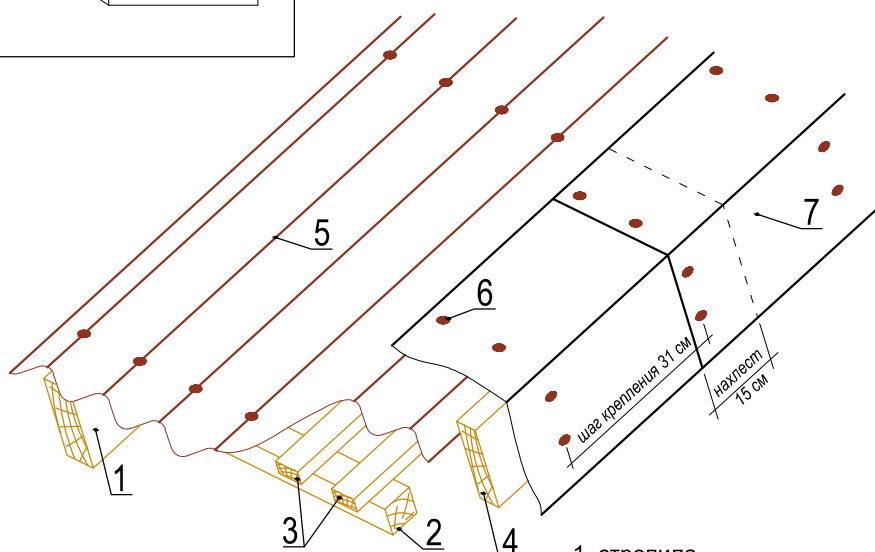


Вариант оформления щипца (фронтон)



Вариант I



1. стропила
2. обрешетка
3. дополнительные бруски обрешетки для крепления щипца Ондулин
4. ветровая доска
5. битумные волнистые листы Ондулин
6. гвозди Ондулин
7. щипцовый элемент Ондулин

шаг 1: На стропила [1] установите обрешетку [2] с шагом, зависящим от уклона ската.

шаг 2: Закрепите на обрешетку [2] ветровую доску [4] так, чтобы она возвышалась над верхним краем обрешетки на 35мм (см. схему).

шаг 3: Приложите крайний к щипцу лист Ондулина [5], под две крайние волны примерьте и закрепите два ряда брусков дополнительной обрешетки (20 x 40 мм, 25 x 30 мм либо другого размера подогнанные под профиль волны) [3] таким образом, чтобы в них приходился крепеж щипцового элемента [7].

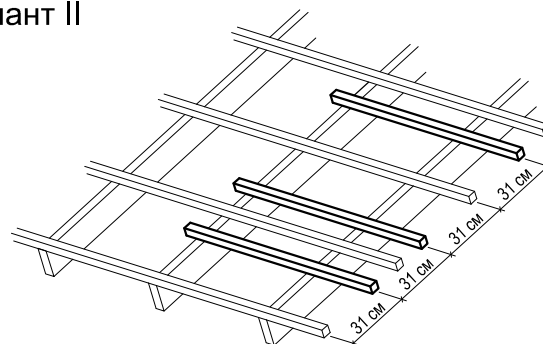
шаг 4: Прибейте листы Ондулина [5], оставив незакрепленными две крайние волны.

шаг 5: Начиная укладку снизу вверх, установите щипцовые элементы [7] с нахлестом 15 см.

шаг 6: Закрепите каждый щипцовый элемент [6] двумя гвоздями сверху и двумя гвоздями сбоку с шагом 31 см (всего 12 гвоздей на 1 щипцовый элемент). Особое внимание уделите креплению щипцовых элементов в местах их нахлеста.

Вариант II

Установите дополнительные бруски обрешетки с таким расчетом, чтобы в них приходились места креплений щипцовых элементов (≈ 31 см). Особое внимание уделяйте креплению щипцовых элементов в местах их нахлеста.



					Лист.
Вариант оформления щипца (фронтон)					
Изм.	Лист.	№ докум.	Подпись	Дата	